

協賛プラン詳細

E

10万円



F.HANABI

E

10万円

協賛プラン広告詳細

1

6/25 〆切

※掲載サイズ・配置等はデザイン、協賛口数の都合上、変更になる場合がございます。



公式 H・P

協賛申込み後随時掲載

6/15 から先行チケット販売スタート

6/29 から一般チケットローチケ販売スタート



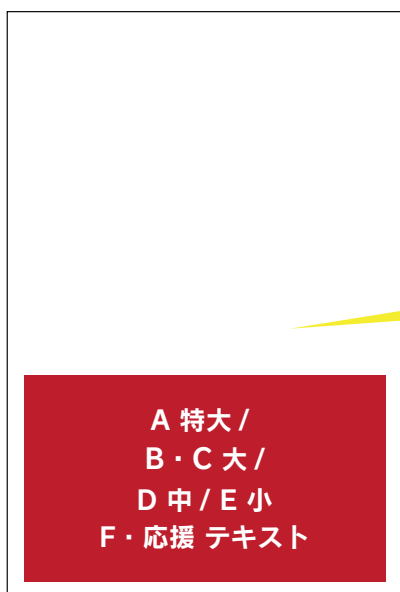
当日看板

設置箇所 2箇所



当日スポンサー紹介横断幕

設置箇所 4箇所



大会後御礼広告

8月下旬

福知山全域



F.HANABI

掲載は企業名又は氏名のみになります。
(ロゴが無い場合テキスト掲載)

E

10万円

3

6/25まで切

協賛プラン特典詳細



- ・ 優待シート (3m×3m) **1**シート
※1シート約7名



- ・ 花火弁当 **5**個



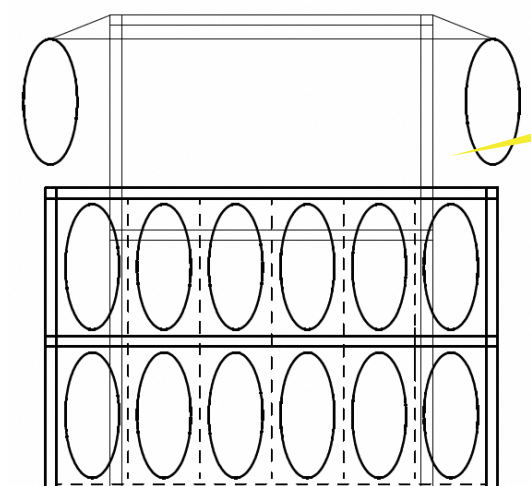
- ・ 記念ステッカー **5**枚



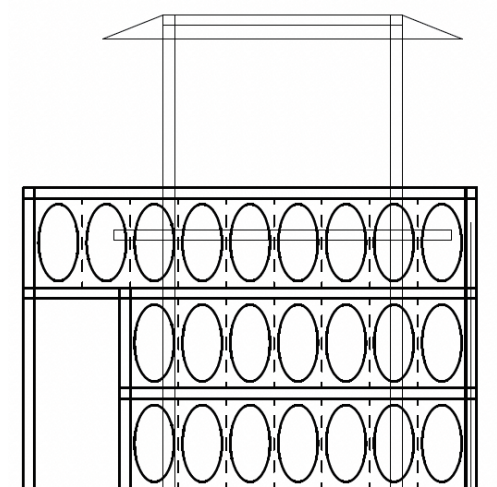
F.HANABI



イメージ



櫓正面



櫓側面

当日会場提灯広告

企業名はテキストのみ

※英字が長い場合カタカナ・ひらがなになる場合があります。

大：1,050×500

A 大 2 体

B・C 大 1 体

中：600×340

D 中 1 体

小：470×240

E 小 1 体

イメージ